

Date :

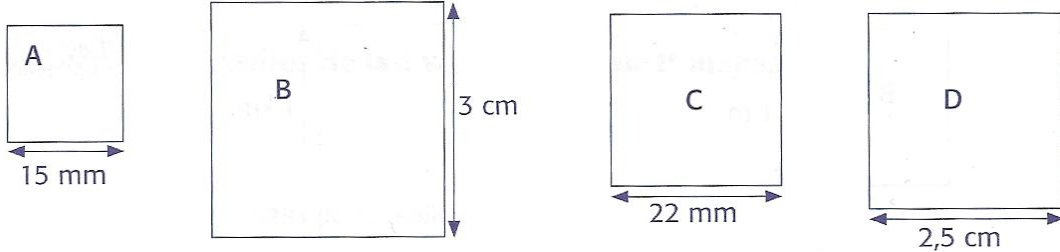
Prénom :

Compétence évaluée : A VA NA

1. Calculer l'aire du carré en utilisant la bonne formule. A VA NA

1 Observe la mesure du côté de chacun des carrés puis calcule leur aire :

...../10



N'oublie pas les unités d'aire !  
!

A : ..... B : ..... C : ..... D : .....

2 Calcule l'aire de chaque carré puis complète le tableau :

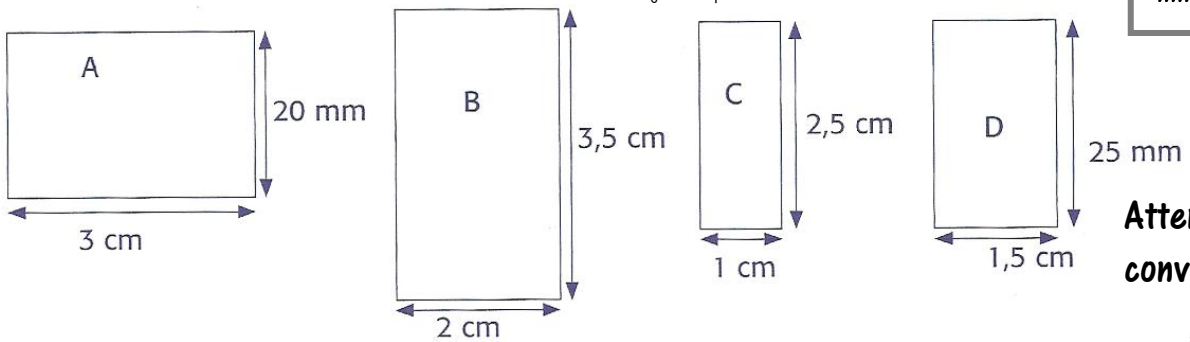
	Carré 1	Carré 2	Carré 3	Carré 4	Carré 5	Carré 6
Mesure du côté	12 cm	0,5 dm	5 m	3 dam	0,8 km	1,2 m
Aire	.....	.....	.....	.....	.....	.....

Compétence évaluée : A VA NA

2. Calculer l'aire du rectangle en utilisant la bonne formule. A VA NA

3 Observe les mesures de chacun des rectangles puis calcule leur aire :

...../10



Attention aux conversions !  
!

A : ..... B : ..... C : ..... D : .....

4 Calcule l'aire de chaque rectangle puis complète le tableau :

	Rectangle 1	Rectangle 2	Rectangle 3	Rectangle 4	Rectangle 5	Rectangle 6
Longueur	15 m	3 km	28 dm	18 mm	25,5 m	30 dam
Largeur	8 m	0,9 km	14,5 dm	12,5 mm	22 m	24,5 dam
Aire	.....	.....	.....	.....	.....	.....